



**ВИСОКА ШКОЛА ТЕХНИЧКИХ
СТРУКОВНИХ СТУДИЈА
ЧАЧАК
Улица Светог Саве 65**

**ПИТАЊА ИЗ ТЕСТА ЗНАЊА
ЗА**

ПРИЈЕМНИ ИСПИТ

Шифра кандидата: _____

**ЖЕЛИМО ВАМ ДОБРЕ РЕЗУЛТАТЕ И
УСПЕШНО СТУДИРАЊЕ
У НАШОЈ ШКОЛИ!
ДОБРО ДОШЛИ!**

ВАЖНО: Пријемни испит траје 120 минута. Није дозвољено коришћење мобилних телефона, литературе и договарање. У противном, кандидат ће бити удаљен са испита.
Кандидати могу изаћи са полагања најраније 30 минута од почетка полагања.

ЧАЧАК, 01. јул 2020.

На постављена питања заокружити слово испред тачног одговора – САМО ЈЕДНО.
Уколико заокружите више слова неће Вам се признати одговор на то питање.
Испит траје два сата.

Питање бр. 1

Нека је $P(x) = ax^2 + bx + c$. Ако је $P(1)=1$, $P(0)=2$ и $P(-1)=7$. Коефицијент b износи:

- а) -3 б) 3 в) 2 г) -2 д) 1

Питање бр. 2

Нека је $P(x) = ax^2 + bx + c$. Ако је $P(0)=4$, $P(1)=5$ и $P(-1)=9$. Тада је скуп $\{a, b, c\}$ једнак скупу:

- а) $\{2, 4, -3\}$ б) $\{-2, 3, -4\}$ в) $\{-2, -3, -4\}$ г) $\{2, 4, 3\}$ д) $\{-2, 4, 3\}$

Питање бр. 3

Број -2,75 написан у облику разломка:

- а) $\frac{275}{100}$ б) $\frac{27,5}{10}$ в) $-\frac{27,5}{100}$ г) $\frac{11}{4}$ д) $-\frac{11}{4}$

Питање бр. 4

Једначина $\frac{x}{c} - c = 0$ нема решење за:

- а) $c < 0$ б) $c = 0$ в) $c \neq 0$ г) $c \geq 0$ д) $c > 0$

Питање бр. 5

Израчунати $i^{125} + (-i)^{60} + i^{83} = ?$

- а) i б) -1 в) 1 г) $-i$ д) i^4

Питање бр. 6

Екстремна вредност функције $f(x) = -x^2 - 6x - 5$ износи:

- а) -4 б) -3 в) 4 г) 3 д) $\frac{1}{4}$

Питање бр. 7

Решење једначине: $9^{-\frac{1}{x}} = 3$ је:

- а) -2 б) 2 в) -1 г) 1 д) $-\frac{1}{2}$

Питање бр. 8

Одредити x ако је $\log_{36} x = -\frac{1}{2}$.

- а) $\frac{1}{2}$ б) $\frac{1}{3}$ в) $\frac{1}{6}$ г) 6 д) $-\frac{1}{6}$

Питање бр. 9

Дате су праве $y = -x + 3$; $y = 2x - 3$. Које од следећих тачака припадају правима:

- а) (1, 2) б) (2, 1) в) (-2, 5) г) (3, 3) д) (-1, 2)

Питање бр. 10

Дате су праве $x + 3y + 3 = 0$ и $2y + kx - 4 = 0$. Из услова паралелности правих коефицијент k износи:

- а) 1 б) $-\frac{2}{3}$ в) $\frac{2}{3}$ г) -1 д) $\frac{3}{2}$

Питање бр. 11

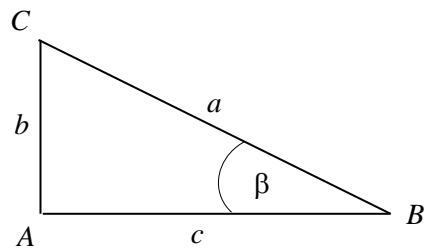
У банку је уложено 1000 дин. са годишњом каматном стопом од 10%. Колико износи главница после две године?

- а) 1100 б) 1200 в) 1010 г) 1210 д) 1021

Питање бр. 12

За троугао приказан на слици важи:

- а) $\cos \beta = \frac{c}{a}$
 б) $\cos \beta = \frac{b}{c}$
 в) $\cos \beta = \frac{a}{c}$
 г) $\cos \beta = \frac{a}{b}$
 д) $\cos \beta = \frac{b}{a}$

**Питање бр. 13**

Количник између површине и обима круга полупречника R је:

- а) $\frac{2}{R^2}$ б) $\frac{2}{R}$ в) $\frac{R}{2}$ г) $\frac{R^2}{2}$ д) $\frac{1}{2}$

Питање бр. 14

У једнакокракром троуглу крак је два пута већи од основице. Ако је α угао између кракова, $\sin \frac{\alpha}{2}$ је једнако:

- а) $\frac{\sqrt{15}}{15}$ б) $\frac{1}{2}$ в) $\frac{\sqrt{3}}{3}$ г) $\frac{\sqrt{15}}{4}$ д) $\frac{1}{4}$

Питање бр. 15

Ако је у троуглу ABC угао BAC једнак 30° , а стране $BC = \sqrt{2}$ и $AC = 2$, угао ABC је једнак:

- а) 45° б) 60° в) $\arcsin \frac{2}{3}$ г) $\arcsin \frac{1}{3}$ д) 30°

Питање бр. 16

На сегменту $[0, 2\pi]$ број решења једначине $\sin x = \cos x$ је:

- а) 0 б) 1 в) 3 г) 2 д) 4

Питање бр. 17

Центар описане кружнице око троугла налази се у пресеку:

- а) симетрала страница б) симетрала углова
в) тежишних линија г) висина троугла

Питање бр. 18

Растојање центра кружнице $x^2 + y^2 = 5$ од тачке $A(1,1)$ износи:

- а) 5 б) $\sqrt{2}$ в) $\sqrt{5}$ г) 2

Питање бр. 19

Најкраће растојање између две тачке је:

- а) права б) полуправа в) дуж г) лук кружнице

Питање бр. 20

Децимални број $0,0454545\dots$ је разломак:

- а) $\frac{1}{22}$ б) $\frac{1}{24}$ в) $\frac{5}{11}$ г) $\frac{45}{100}$ д) $\frac{45}{1000}$

Питање бр. 21

α честица је:

- а) електрон б) позитрон в) атом г) језгро He

Питање бр. 22

Напон трофазне прикључнице у домаћинствима код нас износи:

- а) 220V/110V б) 380V/110V в) 110V/380V г) 380V/220V

Питање бр. 23

Брзина звука је највећа у:

- а) ваздуху б) води в) металу г) вакууму

Питање бр. 24

Температура апсолутне нуле износи:

- а) $-273,15^\circ \text{C}$ б) 100°C в) 0°C г) $273,15^\circ \text{C}$ д) 4°C

Питање бр. 25

Конструктор прве сијалице је:

- а) Коперник б) Едисон в) Галилеи г) Херц

Питање бр. 26

Основна јединица у SI систему за количину супстанце је:

- а) 1 кг б) 1 стерадијан в) 1 mol г) 1 Cd

Питање бр. 27

Радар ради на принципу:

- а) Зебековог ефекта б) Доплеровог ефекта
в) Ферантијевог ефекта г) Пелтијеовог ефекта

Питање бр. 28

Брзина промене механичке брзине назива се:

- а) убрзање б) пређени пут в) трзај г) померај

Питање бр. 29

Шта је бит?

- а) јединица за изражавање капацитета меморије
б) нула или јединица у бинарном запису
в) низ од осам нула и јединица
г) формат чувања податка у рачунару

Питање бр. 30

Шта је фолдер (омотница)?

- а) компонента у рачунару која омогућује приказивање слика
б) екстензија
в) формат записа фајла
г) простор на спољној меморији у коме се на организован начин чувају фајлови (датотеке)

Питање бр. 31

Шта је RAM меморија?

- а) меморија у коју корисник може да уписује податке и да их чита
б) меморија из које корисник може да чита податке
в) меморија у коју корисник може да брише податке
г) меморија у коју корисник може да уписује податке

Питање бр. 32

Којој врсти уређаја припада модем?

- а) улазно-излазним
б) улазним
в) излазним
г) меморији

Питање бр. 33

На мрежној картици је конектор

- а) VGA
б) RJ11
в) RJ45
г) DVI

Питање бр. 34

Е-mail је скраћеница за:

- а) анимацију
- б) електронску пошту
- в) системско напајање
- г) софтвер

Питање бр. 35

Која је основна намена програма Microsoft Word?

- а) обрада текста
- б) обрада слика
- в) цртање слика
- г) обрада табела

Питање бр. 36

Како се добија помоћни (скраћени) мени?

- а) притиском на леви тастер миша
- б) притиском на леви тастер миша два пута
- в) притиском на десни тастер миша
- г) притиском на десни тастер миша два пута

Питање бр. 37

Која ознака означава киселину:

- а) HNO_3
- б) NaCl
- в) NaNO_3
- г) N_2

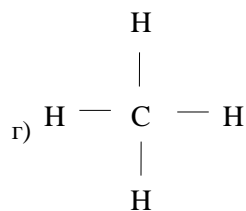
Питање бр. 38

Базна група има ознаку:

а) NaOH

б) OH^-

в) OH



Питање бр. 39

Брзина реакције је промена концентрације неке супстанце у функцији од:

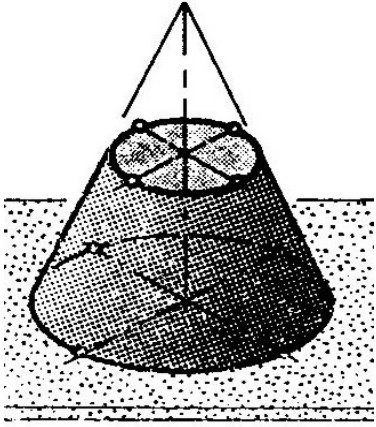
- а) времена
- б) концентрације
- в) притиска

Питање бр. 40

Неорганска једињења су:

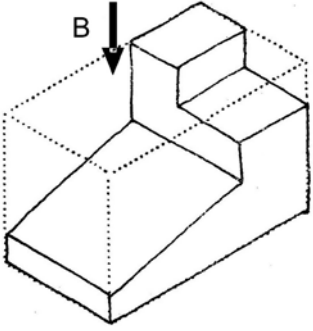
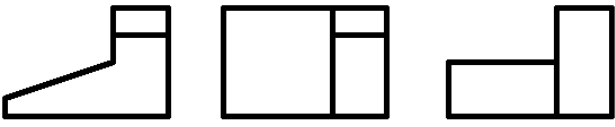
- а) алкани и алкени
- б) сона киселина
- в) аминокиселине

Питање бр. 41

	<p>Пресек купе и произвољне хоризонталне равни је:</p> <ul style="list-style-type: none">а) елипсаб) трапезв) троугаог) круг <p>Заокружити тачан одговор</p>
---	---

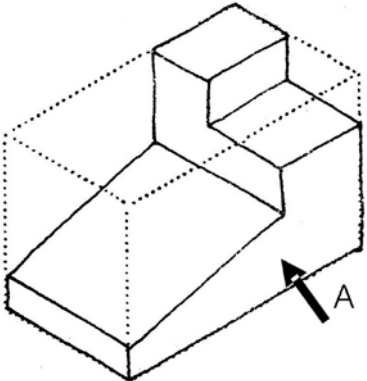
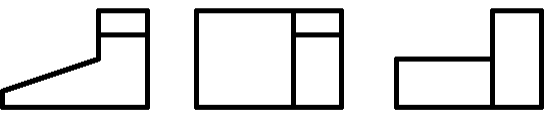
Питање бр. 42

Предмет на слици се види погледом одозго (поглед В) као (заокружи):

	<p>изглед I изглед II изглед III</p> 
--	---

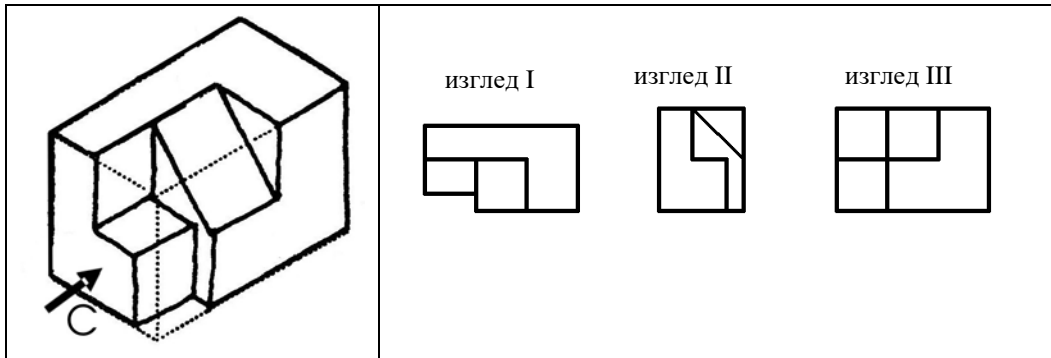
Питање бр. 43

Предмет на слици се види погледом спреда (поглед А) као (заокружи):

	<p>изглед I изглед II изглед III</p> 
---	---

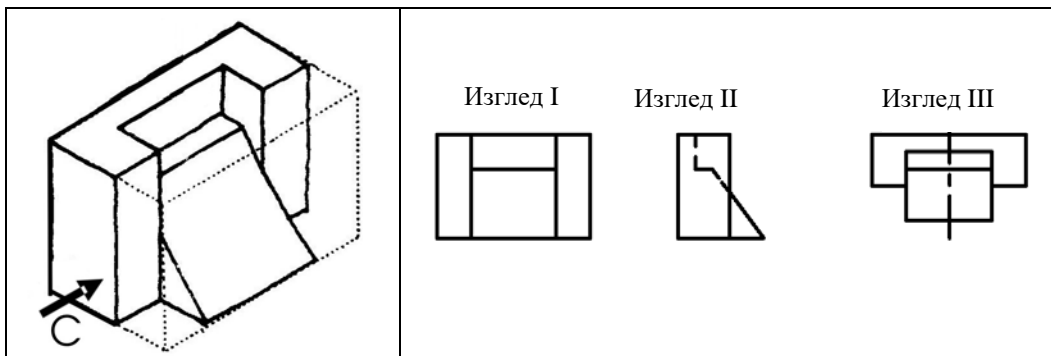
Питање бр. 44

Предмет на слици се види погледом с лева (поглед С) као (заокружи):



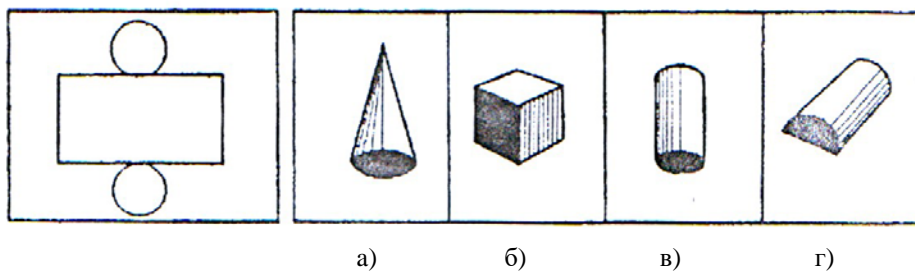
Питање бр. 45

Предмет на слици се види погледом с лева (поглед С) као (заокружи):

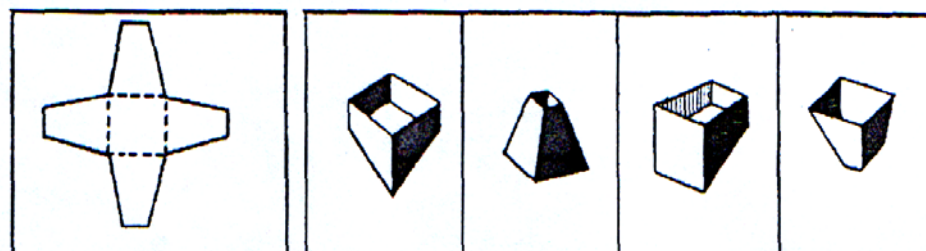


Које геометријско тело добијамо ако би цртеж са леве стране исекли и пресавили на местима која су означена испрекиданим линијама (важи за питања од броја 46 закључно са 48).

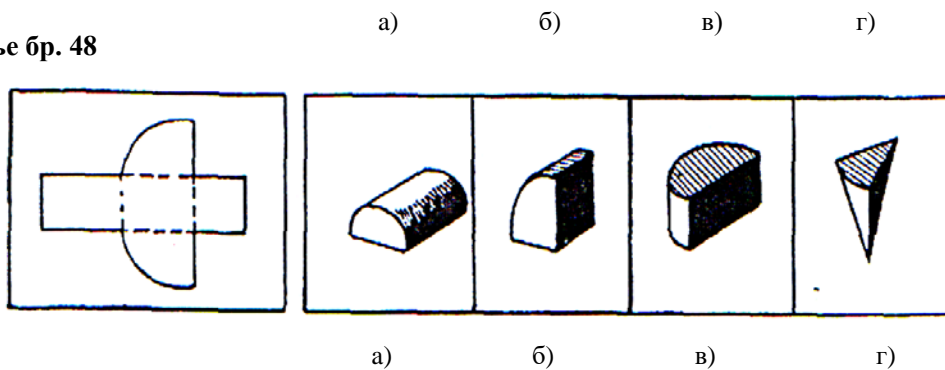
Питање бр. 46



Питање бр. 47



Питање бр. 48



Питање бр. 49

прошло – садашње
јуче - ?

- а) бивше
- б) будуће
- в) празник
- г) данас

Питање бр. 50

Месец – Земља
Земља - ?

- а) Сунце
- б) Марс
- в) тле
- г) небо

Питање бр. 51

Дела *Краљ Лир*, *Отело* и *Млетачки трговац* написао је чувени енглески писац:

- а) Мигуел де Сервантес
- б) Лорд Бајрон
- в) Виљем Шекспир
- г) Чарлс Дикенс

Питање бр. 52

Црква манастира Грачаница, задужбина краља Милутина, саграђена је у:

- а) 14. веку
- б) 13. веку
- в) 12. веку
- г) 15. веку

Питање бр. 53

Хеленски јунак који је украо ватру од богова и дао је људима звао се:

- а) Херакле
- б) Прометеј
- в) Одисеј
- г) Зевс

Питање бр. 54

Која од наведених речи је турцизам?

- а) дуван
- б) сатараш
- в) бојлер
- г) ноћ

Питање бр. 55

Средство које се додаје различитим материјалима да би им се побољшале особине назива се:

- а) конзерванс б) адитив в) пестицид г) раствор

Питање бр. 56

Аутор песама *Можда спава* и *Утопљене душе*, ДИС, звао се:

- а) Владимир Петковић б) Властимир Петковић
в) Владислав Петковић г) Велимир Петковић

Питање бр. 57

Старо име Београда било је:

- а) Дукља б) Стари град в) Бечкерек г) Сингидунум

Питање бр. 58

Године 1500. Бразил је открио:

- а) Марко Поло б) Америго Веспучи
в) Кристофер Колумбо г) Педро Карбал

Питање бр. 59

Текући рачун предузећа служи:

- а) за пријем и исплату готовине
б) за племените метале
в) за пријем и исплату жиралног новца путем налога за пренос

Питање бр. 60

Акцијама се тргује:

- а) на робном тржишту
б) на берзи
в) на девизном тржишту